

Паспорт изделия и инструкция по монтажу

Влагозащищенные ответвительные зажимы серии CD



ТУ 27.33.13-001-35900154-2020

1. Назначение и область применения.

1.1 Влагозащищенный ответвительный зажим серии CD марки «ETF» (далее - зажим) предназначен для подключения потребителей, уличного освещения, повторного заземления и соединения СИП с силовым кабелем. Надежный электрический контакт обеспечивается методом прокалывания изоляции жил на магистральной линии и зачистки на ответвлении. Зажимы с отдельной затяжкой болтов позволяют многократно присоединять и отсоединять абонентские провода, не снимая зажим с магистрального провода.

1.2 Область применения: система СИП с изоляцией для воздушных линий электропередачи на номинальное напряжение до 1 кВ.

1.3 Технические характеристики зажимов соответствуют требованиям ТУ 27.33.13-001-35900154-2020.

1.4 Условия эксплуатации зажимов:

- рабочий диапазон температур от -50° до +60° С.

2. Основные технические параметры

2.1 Основные технические параметры приведены в таблице 1.

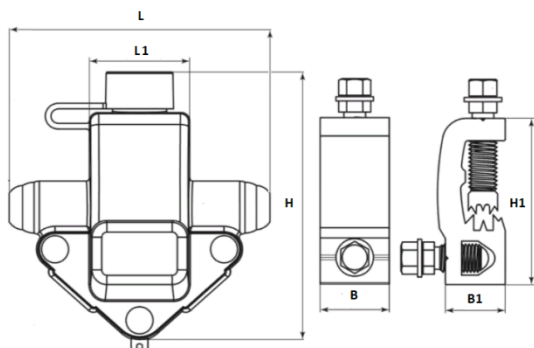
Таблица 1

Технические характеристики		CD21	CD71	CD72	CD150-1P	CD150-2P	CD150-4P
Сечение монтируемых СИП, мм ²	магистраль	10-25	35-95	35-95	16-150	16-150	16-150
	количество ответвлений	1	1	2	1	2	4
	ответвление	1,5-35	4-54	4-54	1,5-95	1,5-95	1,5-95
Момент затяжки болта срывной головки при монтаже зажима, Н/м		15+/-1	15+/-1	25+/-1	27+/-1	27+/-1	27+/-1
Выдерживаемое импульсное напряжение, кВ		6	6	6	6	6	6
Паспорт и инструкция по монтажу к изделию			V				

2.2 Габаритные размеры зажимов приведены на рисунке 1 и в таблице 2.

Рисунок 1

Таблица 2



Наименование	L, мм	L, мм	B, мм	B1, мм	H, мм	H1, мм	Масса, кг
CD21	80	30	26	20	85	55	0,084
CD71	90	35	31	21	95	60	0,100
CD72	90	35	31	21	95	60	0,132
CD150-1P	-	-	-	-	-	-	-
CD150-2P	-	-	-	-	-	-	-
CD150-4P	-	-	-	-	-	-	-

2.3 Комплект поставки и габариты основных упаковок приведены в таблице 3.

Таблица 3

Наименование	Минимальная упаковка			Максимальная упаковка		
	Количество, шт	Масса, кг	Габариты (Д*Ш*В), см	Количество, шт	Масса, кг	Габариты (Д*Ш*В), см
CD21	15	1,46	6,5*30*20	150	15,00	65*30*20
CD71	10	1,06	6,5*30*20	100	11,00	65*30*20
CD72	10	1,36	6,5*30*20	100	14,00	65*30*20
CD150-1P	-	-	-	-	-	-
CD150-2P	-	-	-	-	-	-
CD150-4P	-	-	-	-	-	-
Паспорт изделия и инструкция по монтажу	0			1		

3. Требования безопасности

Монтаж зажимов должен осуществляться квалифицированным персоналом в соответствии с «Правилами техники безопасности при эксплуатации электроустановок потребителей».

Перед монтажом изделия необходимо убедиться в отсутствии видимых дефектов, отбитых краев, трещин и деформаций.

4. Инструкция по монтажу

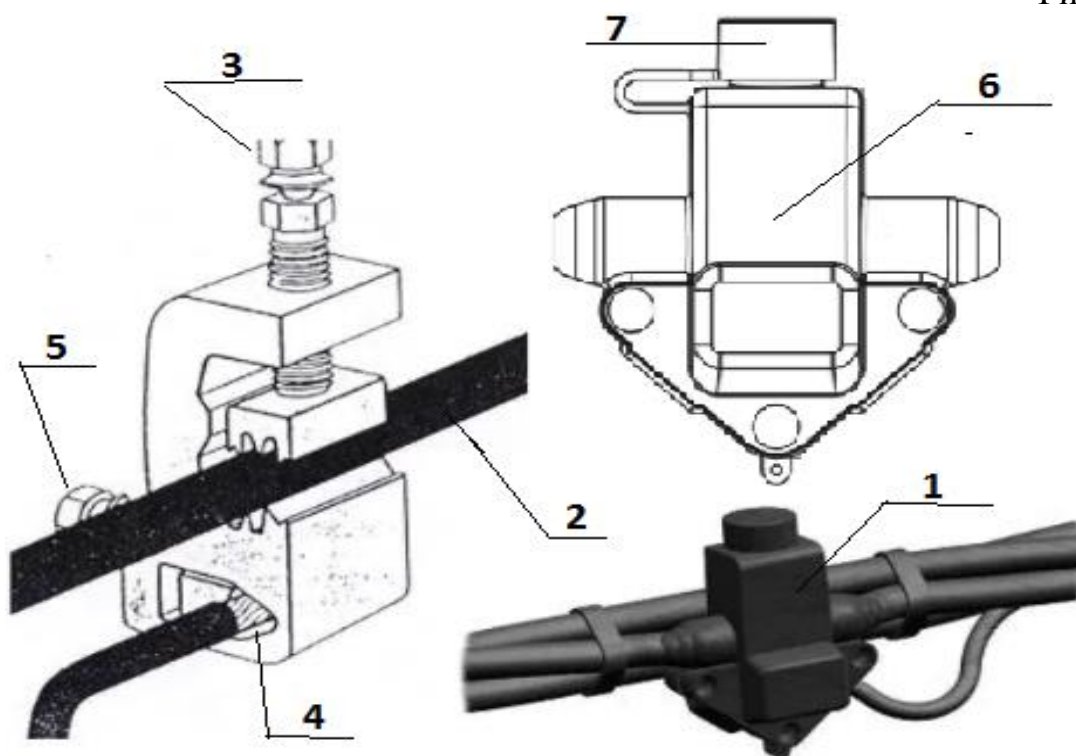
4.1 Зажим применяется для монтажа изолированных проводов СИП, электрическое соединение достигается при помощи прокалывания изоляции жил на магистральной линии и зачистки на ответвлении.

4.2 Монтаж рекомендуется проводить при температуре окружающей среды не ниже минус 20⁰С с применением стандартных инструментов.

4.3 Монтаж зажимов (1) осуществляется в следующей последовательности (рисунок 2):

- установите зажим на магистральный провод (2) поместив его в отверстие для магистрали и произвести предварительную фиксацию провода при помощи винта с шестигранной срывной головкой (3);
- с ответвительного провода (4) снять около 3 см изоляции и поместить освобожденный конец провода в отверстие для ответвления. Произвести фиксацию при помощи винтов (5);
- надеть на зажим влагозащищенный чехол (6);
- провести окончательную фиксацию зажима затянув шестигранную головку винта (3) до момента срыва;
- закрыть защитный колпачок (7) влагозащищенного чехла.

Рисунок 2



Запрещено применять данные зажимы для проводов без изоляции!

5. Условия транспортирования и хранения

5.1 Транспортирование изделий в части воздействия механических факторов осуществляется по группе С и Ж ГОСТ 23216, климатических факторов — по группе 4 (Ж2) ГОСТ 15150.

5.2 Транспортирование изделий допускается любым видом крытого транспорта в соответствии с правилами перевозки грузов, действующими на данном виде транспорта в упаковке, обеспечивающей предохранение упакованных изделий от механических повреждений, загрязнения и попадания влаги.

5.3 Погрузку, транспортирование, выгрузку и хранение изделий следует

производить, соблюдая меры, исключая возможность их повреждения, а также обеспечивающие сохранность защитного покрытия конструкций. Не допускается выгружать изделия сбрасыванием, а также перемещать их волоком.

5.4 Требования безопасности при погрузочно-разгрузочных работах — по ГОСТ 12.3.009.

5.5 При хранении должно быть обеспечено устойчивое положение изделий, исключено соприкосновение с грунтом, а также предусмотрены меры против скапливания атмосферной влаги на изделиях или внутри них.

5.6 Хранение изделий осуществляется только в упаковке в помещениях с естественной вентиляцией при температуре окружающего воздуха от -50 до +60°C и относительной влажности 75%.

6. Гарантийные обязательства

6.1 Изготовитель гарантирует соответствие изделий требованиям технических условий ТУ 27.33.13-001-35900154-2020 при соблюдении потребителем условий эксплуатации, транспортирования, хранения и монтажа, установленных настоящими техническими условиями.

6.2 Срок службы изделий – не менее 40 лет.

Фактический срок службы не ограничивается указанным выше, а определяется техническим состоянием изделий.

6.3 Изделия являются необслуживаемыми в течение всего срока службы и ремонту не подлежат. Демонтаж возможен, вторичный монтаж не допускается.

6.4 Гарантийные обязательства не распространяются на изделия, модифицированные потребителем либо использовавшиеся с нарушением правил эксплуатации, транспортировки или хранения, а также имеющие износ или механические повреждения инородными предметами.

6.5 Изготовитель не несет ответственности за нецелевое или неправильное использование изделия.

6.6 Гарантия не распространяется на повреждения, возникшие в результате естественного износа, плохого ухода, неправильного использования или небрежного обращения, а также являющиеся следствием несанкционированного вмешательства в устройство изделия лиц, не имеющих специального разрешения на проведение ремонта.

6.7 Гарантийный срок эксплуатации изделий – 3 года со дня ввода в эксплуатацию.

6.8 По техническим вопросам и с претензиями по качеству обращаться по адресу:

ООО «ЭТФ ГМБХ»

141070, Московская область, г. Королев, ул. Ленина, д. 2Ж, офис 507

тел.: +7(999)911-0277

www.etf-moscow.ru

7. Свидетельство о приемке

ООО «ЭТФ ГМБХ»
ИНН/КПП 5018197974/501801001
ОГРН 1195053007819
141070 МО Королев
Ленина 2Ж офис 507
office@etf-moscow.ru



7.1 Влагозащищенные ответвительные зажимы серии CD марки «ETF» изготовлены в соответствии с ТУ 27.33.13-001-35900154-2020 и признаны годными для эксплуатации.

Партия № _____.

Дата изготовления _____ 20____ г.

МП

EAC

СЕРТИФИКАТ СООТВЕТСТВИЯ
№ ЕАЭС RU С-СН.НВ26.А.00550/20

ООО «ЭТФ ГМБХ»
ИНН/КПП 5018197974/501801001
ОГРН 1195053007819
141070 МО Королев
Ленина 2Ж офис 507
office@etf-moscow.ru

