

## Паспорт изделия и инструкция по монтажу Скоба для наложения защитного заземления С200



ТУ 27.33.13-001-35900154-2020

### 1. Назначение и область применения.

1.1 Скоба для наложения защитного заземления С200 марки «ETF» (далее - адаптер) предназначена для подключения измерителя напряжения, закороток и защитного заземления. Устанавливается при помощи прокалывающих зажимов (в комплект поставки не входят) на каждую фазную и нулевую жилу самонесущего изолированного провода (далее – СИП) на весь срок службы линии. РЕКОМЕНДУЕТСЯ устанавливать в начале и в конце линии, а также на всех углах поворота трассы и во всех местах магистральных ответвлений.

1.2 Область применения: система СИП с изоляцией для воздушных линий электропередачи на номинальное напряжение до 1 кВ.

1.3 Технические характеристики зажимов соответствуют требованиям ТУ 27.33.13-001-35900154-2020.

1.4 Условия эксплуатации зажимов:

- рабочий диапазон температур от  $-50^{\circ}$  до  $+60^{\circ}$  С.

### 2. Основные технические параметры

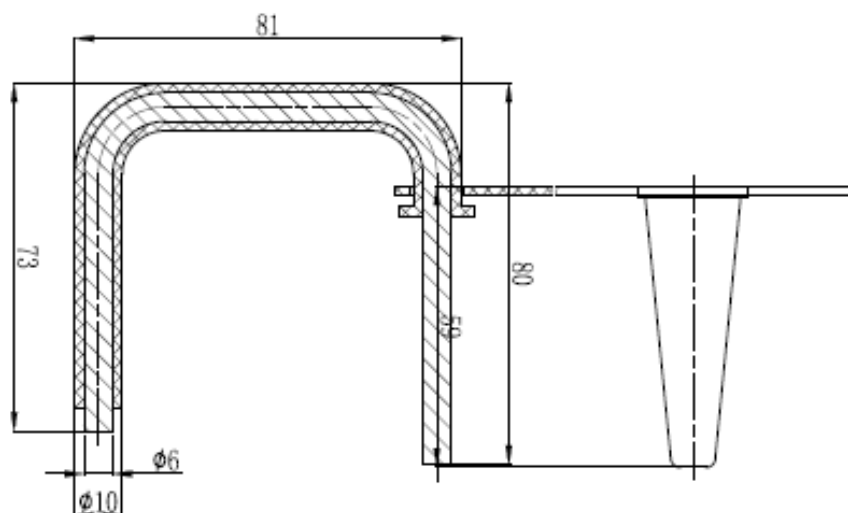
2.1 Основные технические параметры приведены в таблице 1.

Таблица 1

Технические характеристики	С200
Диаметр скобы (медь), мм	6
Нагрузочная способность в течении 1 секунды, А	4
Паспорт и инструкция по монтажу к изделию	V

2.2 Габаритные размеры приведены на рисунке 1.

Рисунок 1



2.3 Комплект поставки и габариты основных упаковок приведены в таблице 2.

Таблица 2

Наименование	Минимальная упаковка			Максимальная упаковка		
	Количество, шт	Масса, кг	Габариты (Д*Ш*В), см	Количество, шт	Масса, кг	Габариты (Д*Ш*В), см
<b>C200</b>	10	0,71	4*20*20	350	26,00	38*36*27
<b>Паспорт изделия и инструкция по монтажу</b>	0			1		

### 3. Требования безопасности

Монтаж изделий должен осуществляться квалифицированным персоналом в соответствии с «Правилами техники безопасности при эксплуатации электроустановок потребителей».

Перед монтажом изделия необходимо убедиться в отсутствии видимых дефектов, отбитых краев, трещин и деформаций.

### 4. Инструкция по монтажу

4.1 Скоба применяется совместно с прокалывающим зажимом, устанавливается в зажим со стороны ответвления. Электрическое соединение достигается при помощи прокалывающих изоляцию зубьев прокалывающего зажима.

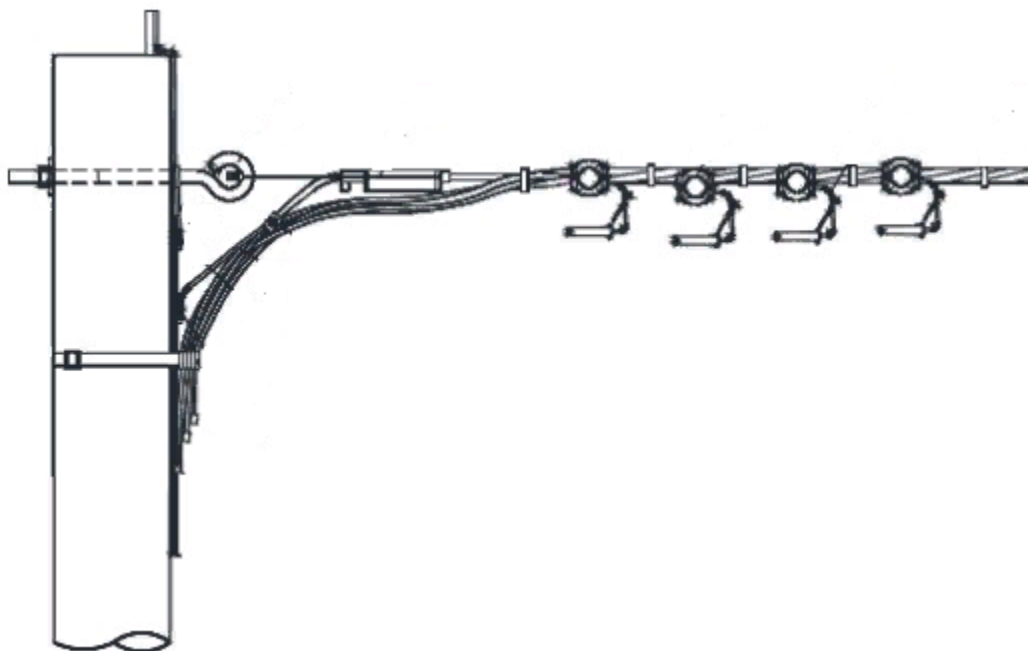
4.2 Корпус скобы изготовлен из меди и покрыт изоляционным материалом.

4.3 Монтаж рекомендуется проводить при температуре окружающей среды не ниже минус 20<sup>0</sup>С с применением стандартных инструментов.

4.4 Монтаж скобы осуществляется в следующей последовательности:

- разместить прокалывающий зажим на жилу провода СИП в открытом виде;
- поместить изолированную часть скобы в прокалывающем зажиме со стороны ответвления;
- затянуть затягивающую шестигранную головку прокалывающего зажима до срыва;
- надеть колпачок на неизолированную часть скобы.

Рисунок 2



**Запрещено применять данные изделия для проводов без изоляции!**

## **5. Условия транспортирования и хранения**

5.1 Транспортирование изделий в части воздействия механических факторов осуществляется по группе С и Ж ГОСТ 23216, климатических факторов — по группе 4 (Ж2) ГОСТ 15150.

5.2 Транспортирование изделий допускается любым видом крытого транспорта в соответствии с правилами перевозки грузов, действующими на данном виде транспорта в упаковке, обеспечивающей предохранение упакованных изделий от механических повреждений, загрязнения и попадания влаги.

5.3 Погрузку, транспортирование, выгрузку и хранение изделий следует производить, соблюдая меры, исключающие возможность их повреждения, а также обеспечивающие сохранность защитного покрытия конструкций. Не допускается выгружать изделия сбрасыванием, а также перемещать их волоком.

5.4 Требования безопасности при погрузочно-разгрузочных работах — по ГОСТ 12.3.009.

5.5 При хранении должно быть обеспечено устойчивое положение изделий, исключено соприкосновение с грунтом, а также предусмотрены меры против скапливания атмосферной влаги на изделиях или внутри них.

5.6 Хранение изделий осуществляется только в упаковке в помещениях с естественной вентиляцией при температуре окружающего воздуха от -50 до +60°C и относительной влажности 75%.

## **6. Гарантийные обязательства**

6.1 Изготовитель гарантирует соответствие изделий требованиям технических условий ТУ 27.33.13-001-35900154-2020 при соблюдении потребителем условий эксплуатации, транспортирования, хранения и монтажа, установленных настоящими техническими условиями.

6.2 Срок службы изделий – не менее 40 лет.

Фактический срок службы не ограничивается указанным выше, а определяется техническим состоянием изделий.

6.3 Изделия являются необслуживаемыми в течение всего срока службы и ремонту не подлежат. Демонтаж возможен, вторичный монтаж не допускается.

6.4 Гарантийные обязательства не распространяются на изделия, модифицированные потребителем либо использовавшиеся с нарушением правил эксплуатации, транспортировки или хранения, а также имеющие износ или механические повреждения инородными предметами.

6.5 Изготовитель не несет ответственности за нецелевое или неправильное использование изделия.

6.6 Гарантия не распространяется на повреждения, возникшие в результате естественного износа, плохого ухода, неправильного использования или небрежного обращения, а также являющиеся следствием несанкционированного вмешательства в устройство изделия лиц, не имеющих специального разрешения на проведение ремонта.

6.7 Гарантийный срок эксплуатации изделий – 3 года со дня ввода в эксплуатацию.

6.8 По техническим вопросам и с претензиями по качеству обращаться по адресу:

ООО «ЭТФ ГМБХ»

141070, Московская область, г. Королев, ул. Ленина, д. 2Ж, офис 507

тел.: +7(999)911-0277

[www.etf-moscow.ru](http://www.etf-moscow.ru)

## **7. Свидетельство о приемке**

7.1 Скоба для наложения защитного заземления С200 марки «ETF» изготовлена в соответствии с ТУ 27.33.13-001-35900154-2020 и признана годной для эксплуатации.

Партия № \_\_\_\_\_.

Дата изготовления \_\_\_\_\_ 20\_\_\_\_ г.

МП

ООО «ЭТФ ГМБХ»  
ИНН/КПП 5018197974/501801001  
ОГРН 1195053007819  
141070 МО Королев  
Ленина 2Ж офис 507  
office@etf-moscow.ru



**EAC**

**СЕРТИФИКАТ СООТВЕТСТВИЯ  
№ ЕАЭС RU С-СН.НВ26.А.00550/20**



ООО «ЭТФ ГМБХ»  
ИНН/КПП 5018197974/501801001  
ОГРН 1195053007819  
141070 МО Королев  
Ленина 2Ж офис 507  
office@etf-moscow.ru

