

Паспорт изделия и инструкция по монтажу Поддерживающие зажимы серии PS (для СИП-4)



ТУ 27.33.13-001-35900154-2020

1. Назначение и область применения.

1.1 Поддерживающие зажимы серии PS марки «ETF» (далее - зажим) предназначены для крепления самонесущих изолированных проводов СИП-4 (далее – СИП-4) напряжением до 1 кВ на промежуточных опорах при углах поворота трассы до 60°.

1.2 Область применения зажимов: система СИП-4 с изоляцией для воздушных линий электропередачи на номинальное напряжение до 1 кВ.

1.3 Технические характеристики зажимов соответствуют требованиям ТУ 27.33.13-001-35900154-2020.

1.4 Условия эксплуатации зажимов:

- рабочий диапазон температур от -50° до +60° С.

2. Основные технические параметры

2.1 Основные технические параметры приведены в таблице 1.

Таблица 1

Технические характеристики	PS435	PS470	PS495
Сечение монтируемых СИП-4, мм ²	4*(16-35)	4*(50-70)	4*(95-120)
Предельная нагрузка, кН	18	18	20
Паспорт и инструкция по монтажу к изделию	✓		

2.2 Габаритные размеры зажимов приведены на рисунке 1 и в таблице 2.

Рисунок 1

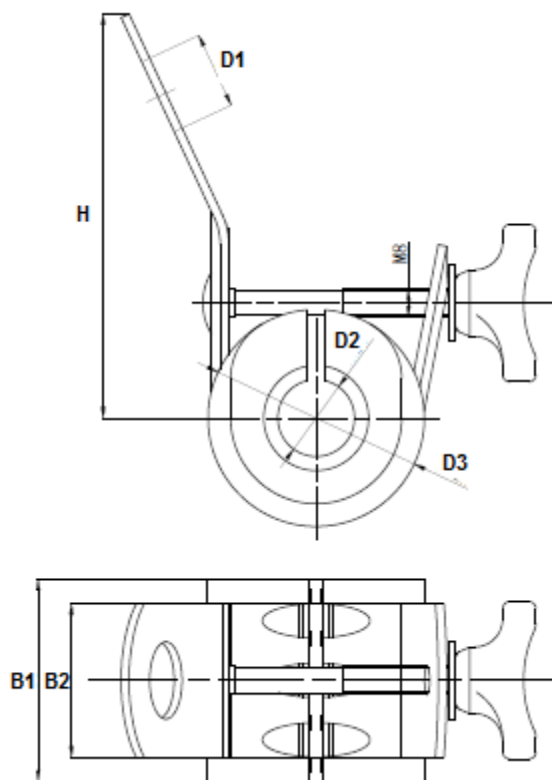


Таблица 2

Наименование	H, мм	D1, мм	D2, мм	D3, мм	B1, мм	B2, мм	Масса, кг
PS435	115	22	22	62	58	44	0,42
PS470	115	22	29	62	58	44	0,40
PS495	115	22	29	62	58	44	0,38

2.3 Комплект поставки и габариты основных упаковок приведены в таблице 3.

Таблица 3

Наименование	Минимальная упаковка			Максимальная упаковка		
	Количество, шт	Масса, кг	Габариты (Д*Ш*В), см	Количество, шт	Масса, кг	Габариты (Д*Ш*В), см
PS435	-	-	-	50	22,00	45*37*21
PS470	-	-	-	50	21,00	45*37*21
PS495	-	-	-	50	20,00	45*37*21
Паспорт изделия и инструкция по монтажу	-	-	-	1		

3. Требования безопасности

Монтаж зажимов должен осуществляться квалифицированным персоналом в соответствии с «Правилами техники безопасности при эксплуатации электроустановок потребителей».

Перед монтажом изделия необходимо убедиться в отсутствии видимых дефектов, отбитых краев, трещин и деформаций.

4. Инструкция по монтажу

4.1 Зажим применяется для монтажа изолированных проводов СИП-4.

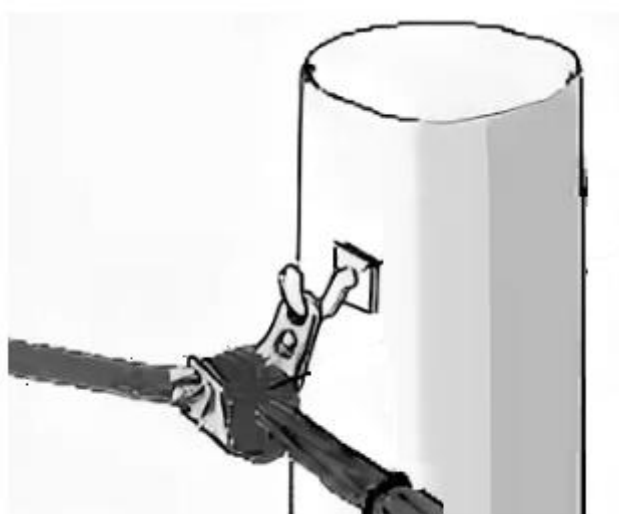
4.2 Корпус зажима изготовлен из антикоррозийного алюминиевого сплава, внутренняя часть зажима выполнена из диэлектрического материала.

4.3 Монтаж рекомендуется проводить при температуре окружающей среды не ниже минус 20⁰С с применением стандартных инструментов.

4.4 Монтаж поддерживающих зажимов осуществляется в следующей последовательности:

- установить зажим на кронштейне или крюке
- поместить пучок провода СИП-4 в зажим
- зафиксировать пучок провода в зажиме при помощи фиксирующего прижима, закрутив болт при помощи гайки-барашка

Рисунок 2



Запрещено применять данные зажимы для проводов без изоляции!

5. Условия транспортирования и хранения

5.1 Транспортирование изделий в части воздействия механических факторов осуществляется по группе С и Ж ГОСТ 23216, климатических факторов — по группе 4 (Ж2) ГОСТ 15150.

5.2 Транспортирование изделий допускается любым видом крытого транспорта в соответствии с правилами перевозки грузов, действующими на данном виде транспорта в упаковке, обеспечивающей предохранение упакованных изделий от механических повреждений, загрязнения и попадания влаги.

5.3 Погрузку, транспортирование, выгрузку и хранение изделий следует производить, соблюдая меры, исключая возможность их повреждения, а также обеспечивающие сохранность защитного покрытия конструкций. Не допускается выгружать изделия сбрасыванием, а также перемещать их волоком.

5.4 Требования безопасности при погрузочно-разгрузочных работах — по ГОСТ 12.3.009.

5.5 При хранении должно быть обеспечено устойчивое положение изделий, исключено соприкосновение с грунтом, а также предусмотрены меры против скапливания атмосферной влаги на изделиях или внутри них.

5.6 Хранение изделий осуществляется только в упаковке в помещениях с естественной вентиляцией при температуре окружающего воздуха от -50 до +60°C и относительной влажности 75%.

6. Гарантийные обязательства

6.1 Изготовитель гарантирует соответствие изделий требованиям технических условий ТУ 27.33.13-001-35900154-2020 при соблюдении потребителем условий эксплуатации, транспортирования, хранения и монтажа, установленных настоящими техническими условиями.

6.2 Срок службы изделий – не менее 40 лет.

Фактический срок службы не ограничивается указанным выше, а определяется техническим состоянием изделий.

6.3 Изделия являются необслуживаемыми в течение всего срока службы и ремонту не подлежат. Демонтаж возможен, вторичный монтаж не допускается.

6.4 Гарантийные обязательства не распространяются на изделия, модифицированные потребителем либо использовавшиеся с нарушением правил эксплуатации, транспортировки или хранения, а также имеющие износ или механические повреждения инородными предметами.

6.5 Изготовитель не несет ответственности за нецелевое или неправильное использование изделия.

6.6 Гарантия не распространяется на повреждения, возникшие в результате естественного износа, плохого ухода, неправильного использования или небрежного обращения, а также являющиеся следствием несанкционированного вмешательства в устройство изделия лиц, не имеющих специального разрешения на проведение ремонта.

6.7 Гарантийный срок эксплуатации изделий – 3 года со дня ввода в эксплуатацию.

6.8 По техническим вопросам и с претензиями по качеству обращаться по адресу:

ООО «ЭТФ ГМБХ»
ИНН/КПП 5018197974/501801001
ОГРН 1195053007819
141070 МО Королев
Ленина 2Ж офис 507
office@etf-moscow.ru



ООО «ЭТФ ГМБХ»

141070, Московская область, г. Королев, ул. Ленина, д. 2Ж, офис 507

тел.: +7(999)911-0277

www.etf-moscow.ru

7. Свидетельство о приемке

7.1 Поддерживающие зажимы серии PS марки «ETF» изготовлены в соответствии с ТУ 27.33.13-001-35900154-2020 и признаны годными для эксплуатации.

Партия № _____.

Дата изготовления _____ 20____ г.

МП