

## Паспорт изделия и инструкция по монтажу Лента бандажная ML207



ТУ 27.33.13-001-35900154-2020

### 1. Назначение и область применения.

1.1 Лента бандажная ML207 марки «ETF» (далее - лента) предназначена для крепления анкерных и подвесных кронштейнов, на опорах связи, воздушных линий электропередачи различного класса напряжений, контактной сети железной дороги, элементах зданий и сооружений.

1.2 Область применения: воздушные линии электропередачи различного класса напряжений, контактная сеть железной дороги.

1.3 Технические характеристики зажимов соответствуют требованиям ТУ 27.33.13-001-35900154-2020.

1.4 Условия эксплуатации зажимов:

- рабочий диапазон температур от  $-50^{\circ}$  до  $+60^{\circ}$  С.

### 2. Основные технические параметры

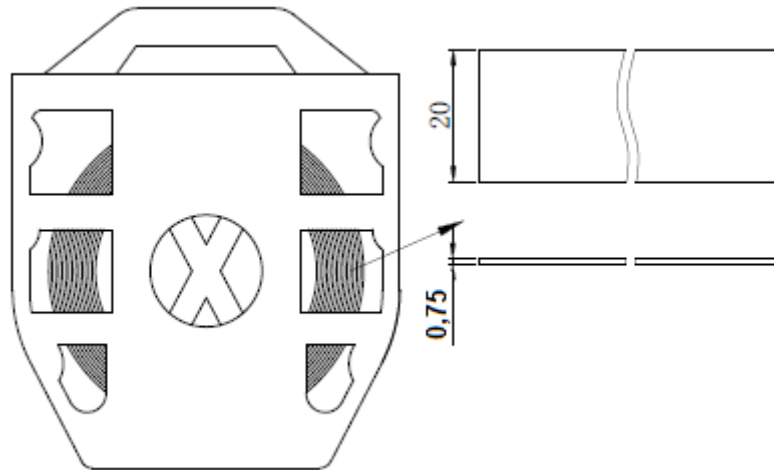
2.1 Основные технические параметры приведены в таблице 1.

Таблица 1

Технические характеристики	ML207
Предельная нагрузка, кН	11
Материал	нержавеющая сталь 201
Длина, м	50
Упаковка	пластиковый диспенсер
Паспорт и инструкция по монтажу к изделию	V

2.2 Габаритные размеры приведены на рисунке 1.

Рисунок 1



2.3 Комплект поставки и габариты основных упаковок приведены в таблице 2.

Таблица 2

Наименование	Минимальная упаковка			Максимальная упаковка		
	Количество, шт	Масса, кг	Габариты (Д*Ш*В), см	Количество, шт	Масса, кг	Габариты (Д*Ш*В), см
ML207	-	-	-	5	26,00	31*24*19
Паспорт изделия и инструкция по монтажу	-			1		

### **3. Требования безопасности**

Монтаж изделий должен осуществляться квалифицированным персоналом в соответствии с «Правилами техники безопасности при эксплуатации электроустановок потребителей».

Перед монтажом изделия необходимо убедиться в отсутствии видимых дефектов, отбитых краев, трещин и деформаций.

### **4. Инструкция по монтажу**

4.1 Лента применяется для крепления анкерных и подвесных кронштейнов, в один оборот вокруг опоры, на опорах связи, воздушных линий электропередачи различного класса напряжений, контактной сети железной дороги, элементах зданий и сооружений.

4.2 Лента изготовлена из нержавеющей стали марки S201.

4.3 Монтаж рекомендуется проводить при температуре окружающей среды не ниже минус 20<sup>0</sup>С с применением стандартных инструментов.

4.4 Монтаж ленты осуществляется в следующей последовательности (рисунок

2):

- вытянуть из диспенсера ленту нужной длины (как правило для опоры ЛЭП хватает 1 метра) и отрезать при помощи ножниц по металлу, либо иного инструмента (1);

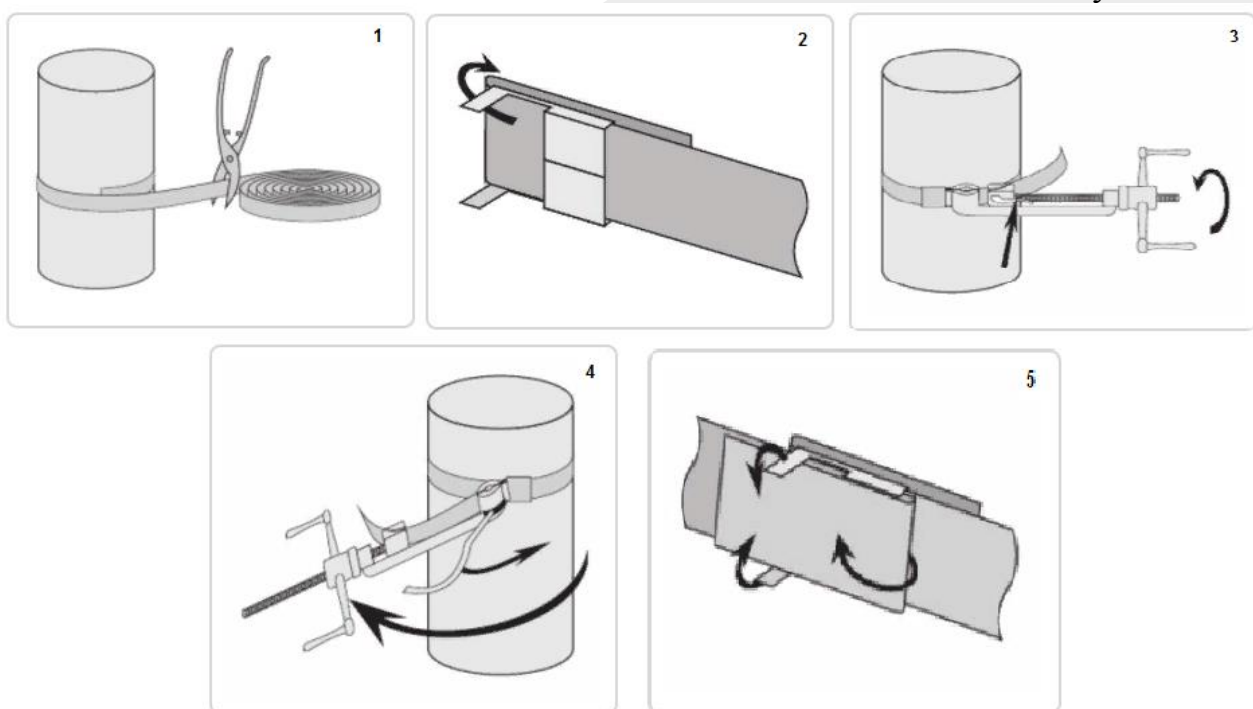
- один конец ленты необходимо вставить в скрепу (или бугель) и отогнуть в противоположном направлении от «ушек» (2);

- обернуть ленту вокруг опоры, а затем вставить один конец в специальный инструмент и натянуть вращая рукоятку натяжителя (либо иным способом, в зависимости от инструмента) (3);

- после того, как нужное натяжение ленты достигнуто, необходимо её согнуть вокруг скрепы (или бугеля) в противоположном направлении от натяжения, далее отрезать лишнее (4);

- зажать оставшийся свободный конец ленты. Для этого необходимо согнуть «усы» скрепы (или бугеля) при помощи молотка (5)

Рисунок 2



## **5. Условия транспортирования и хранения**

5.1 Транспортирование изделий в части воздействия механических факторов осуществляется по группе С и Ж ГОСТ 23216, климатических факторов — по группе 4 (Ж2) ГОСТ 15150.

5.2 Транспортирование изделий допускается любым видом крытого транспорта в соответствии с правилами перевозки грузов, действующими на данном виде транспорта в упаковке, обеспечивающей предохранение упакованных изделий от механических повреждений, загрязнения и попадания влаги.

5.3 Погрузку, транспортирование, выгрузку и хранение изделий следует производить, соблюдая меры, исключающие возможность их повреждения, а также обеспечивающие сохранность защитного покрытия конструкций. Не допускается выгружать изделия сбрасыванием, а также перемещать их волоком.

5.4 Требования безопасности при погрузочно-разгрузочных работах — по ГОСТ 12.3.009.

5.5 При хранении должно быть обеспечено устойчивое положение изделий, исключено соприкосновение с грунтом, а также предусмотрены меры против скапливания атмосферной влаги на изделиях или внутри них.

5.6 Хранение изделий осуществляется только в упаковке в помещениях с естественной вентиляцией при температуре окружающего воздуха от  $-50$  до  $+60^{\circ}\text{C}$  и относительной влажности 75%.

## **6. Гарантийные обязательства**

6.1 Изготовитель гарантирует соответствие изделий требованиям технических условий ТУ 27.33.13-001-35900154-2020 при соблюдении потребителем условий эксплуатации, транспортирования, хранения и монтажа, установленных настоящими техническими условиями.

6.2 Срок службы изделий – не менее 40 лет.

Фактический срок службы не ограничивается указанным выше, а определяется техническим состоянием изделий.

6.3 Изделия являются необслуживаемыми в течение всего срока службы и ремонту не подлежат. Демонтаж возможен, вторичный монтаж не допускается.

6.4 Гарантийные обязательства не распространяются на изделия, модифицированные потребителем либо использовавшиеся с нарушением правил эксплуатации, транспортировки или хранения, а также имеющие износ или механические повреждения инородными предметами.

6.5 Изготовитель не несет ответственности за нецелевое или неправильное использование изделия.

6.6 Гарантия не распространяется на повреждения, возникшие в результате естественного износа, плохого ухода, неправильного использования или небрежного обращения, а также являющиеся следствием несанкционированного вмешательства в устройство изделия лиц, не имеющих специального разрешения на проведение ремонта.

6.7 Гарантийный срок эксплуатации изделий – 3 года со дня ввода в эксплуатацию.

6.8 По техническим вопросам и с претензиями по качеству обращаться по адресу:

ООО «ЭТФ ГМБХ»

141070, Московская область, г. Королев, ул. Ленина, д. 2Ж, офис 507

тел.: +7(999)911-0277

[www.etf-moscow.ru](http://www.etf-moscow.ru)

ООО «ЭТФ ГМБХ»  
ИНН/КПП 5018197974/501801001  
ОГРН 1195053007819  
141070 МО Королев  
Ленина 2Ж офис 507  
office@etf-moscow.ru



## **7. Свидетельство о приемке**

7.1 Лента бандажная ML207 марки «ETF» изготовлена в соответствии с ТУ 27.33.13-001-35900154-2020 и признана годной для эксплуатации.

Партия № \_\_\_\_\_.

Дата изготовления \_\_\_\_\_ 20\_\_ г.

МП