

Паспорт изделия и инструкция по монтажу Герметичные прокалывающие зажимы серии KW



ТУ 27.33.13-001-35900154-2020

1. Назначение и область применения.

1.1 Герметичный прокалывающий зажим серии KW марки «ETF» (далее - зажим) предназначен для соединения и ответвления защищенных проводов для линии среднего напряжения без снятия изоляции. Подходят как для медных, так и алюминиевых проводников.

1.2 Область применения зажимов: защищенные провода для линии среднего напряжения 6-10 кВ.

1.3 Технические характеристики зажимов соответствуют требованиям ТУ 27.33.13-001-35900154-2020.

1.4 Условия эксплуатации зажимов:

- рабочий диапазон температур от -50° до +60° С.

2. Основные технические параметры

2.1 Основные технические параметры приведены в таблице 1.

Таблица 1

Технические характеристики		KW10-95/70	KW10-185/50	KW10-240/150
Сечение монтируемых проводов, мм ²	магистраль	25-95	95-185	95-240
	ответвление	16-70	16-50	50-150
Момент затяжки болта срывной головки при монтаже зажима, Н/м		18+/-1	22+/-1	22+/-1
Паспорт и инструкция по монтажу к изделию		V		

2.2 Габаритные размеры зажимов приведены на рисунке 1 и в таблице 2.

Рисунок 1

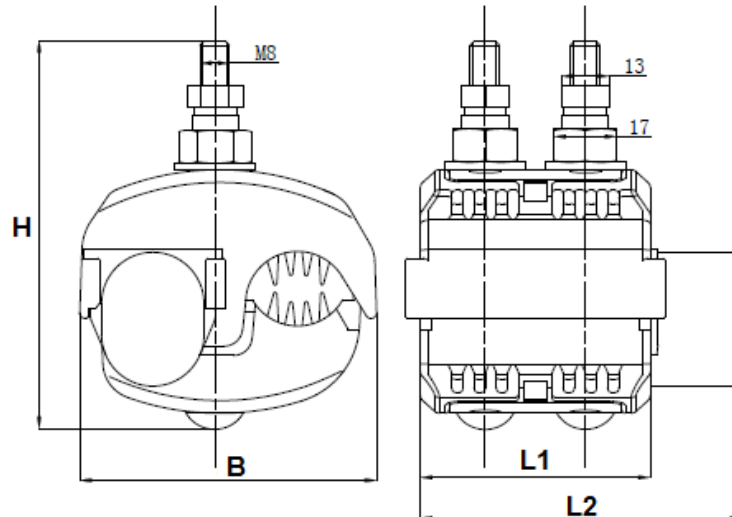


Таблица 2

Наименование	L1, мм	L2, мм	B, мм	H, мм	Масса, кг
KW10-95/70	62	80	63	100	0,550
KW10-185/50	66,3	91	73,3	100	0,560
KW10-240/150	62	87	80	100	0,575

2.3 Комплект поставки и габариты основных упаковок приведены в таблице 3.

Таблица 3

Наименование	Минимальная упаковка			Максимальная упаковка		
	Количество, шт	Масса, кг	Габариты (Д*Ш*В), см	Количество, шт	Масса, кг	Габариты (Д*Ш*В), см
KW10-95/70	10	5,50	5*20*20	50	28,50	45*37*21
KW10-185/50	8	4,48	5*20*20	40	23,40	45*37*21
KW10-240/150	8	4,60	5*20*20	40	25,00	45*37*21
Паспорт изделия и инструкция по монтажу	0			1		

3. Требования безопасности

Монтаж зажимов должен осуществляться квалифицированным персоналом в соответствии с «Правилами техники безопасности при эксплуатации электроустановок потребителей».

Перед монтажом изделия необходимо убедиться в отсутствии видимых дефектов, отбитых краев, трещин и деформаций.

4. Инструкция по монтажу

4.1 Зажим применяется для монтажа защищенных проводов, электрическое соединение достигается при помощи прокалывающих изоляцию зубьев.

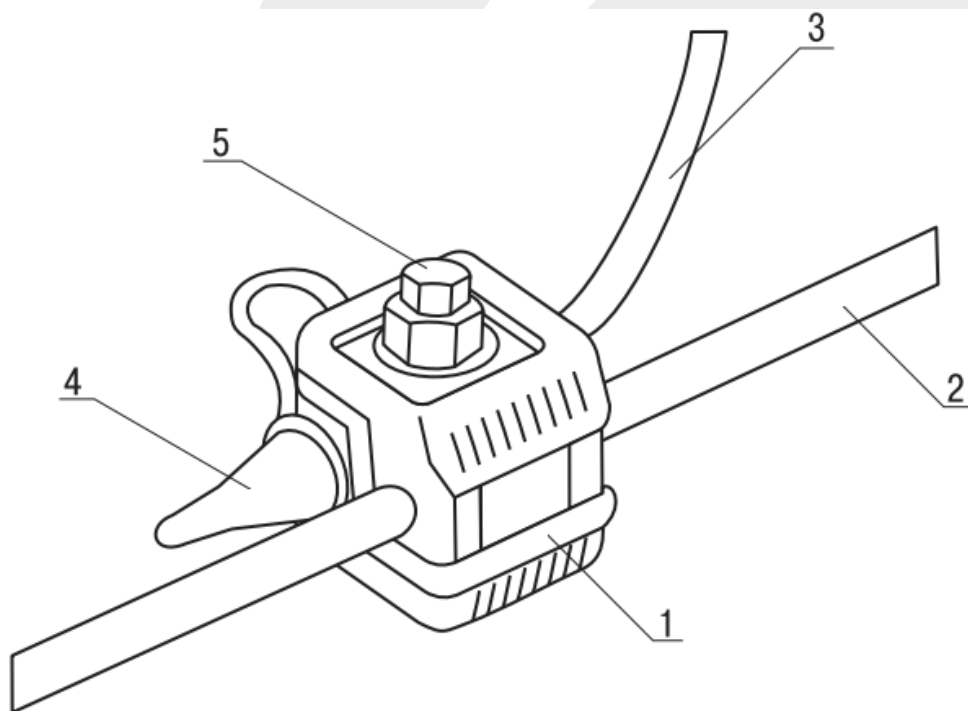
4.2 Срывная головка затягиваемого болта изолирована от контактных пластин, что позволяет производить монтаж зажима без снятия напряжения.

4.3 Монтаж рекомендуется проводить при температуре окружающей среды не ниже минус 20⁰С с применением стандартных инструментов.

4.4 Монтаж зажимов (1) осуществляется в следующей последовательности (рисунок 2):

- установите зажим на магистральный провод (2);
 - в отверстие для ответвительных проводов введите не очищенный от изоляции провод ответвления (3) до момента, пока провод не упрется в защитный колпачок (4)
 - равномерно (без рывков) затяните монтажный болт (5) до срыва головки.
- При затягивании болта ножки контактной пластины образуют надежный электрический контакт, прокалывая изоляцию магистрального проводника и проводника ответвления. При достижении требуемого усилия, достаточного для создания надежного электрического контакта, происходит срыв головки затягиваемого болта.

Рисунок 2



Запрещено применять данные зажимы для проводов без изоляции!

5. Условия транспортирования и хранения

5.1 Транспортирование изделий в части воздействия механических факторов осуществляется по группе С и Ж ГОСТ 23216, климатических факторов — по группе 4 (Ж2) ГОСТ 15150.

5.2 Транспортирование изделий допускается любым видом крытого транспорта в соответствии с правилами перевозки грузов, действующими на данном виде транспорта в упаковке, обеспечивающей предохранение упакованных изделий от механических повреждений, загрязнения и попадания влаги.

5.3 Погрузку, транспортирование, выгрузку и хранение изделий следует производить, соблюдая меры, исключающие возможность их повреждения, а также обеспечивающие сохранность защитного покрытия конструкций. Не допускается выгружать изделия сбрасыванием, а также перемещать их волоком.

5.4 Требования безопасности при погрузочно-разгрузочных работах — по ГОСТ 12.3.009.

5.5 При хранении должно быть обеспечено устойчивое положение изделий, исключено соприкосновение с грунтом, а также предусмотрены меры против скапливания атмосферной влаги на изделиях или внутри них.

5.6 Хранение изделий осуществляется только в упаковке в помещениях с естественной вентиляцией при температуре окружающего воздуха от -50 до +60°C и относительной влажности 75%.

6. Гарантийные обязательства

6.1 Изготовитель гарантирует соответствие изделий требованиям технических условий ТУ 27.33.13-001-35900154-2020 при соблюдении потребителем условий эксплуатации, транспортирования, хранения и монтажа, установленных настоящими техническими условиями.

6.2 Срок службы изделий – не менее 40 лет.

Фактический срок службы не ограничивается указанным выше, а определяется техническим состоянием изделий.

6.3 Изделия являются необслуживаемыми в течение всего срока службы и ремонту не подлежат. Демонтаж возможен, вторичный монтаж не допускается.

6.4 Гарантийные обязательства не распространяются на изделия, модифицированные потребителем либо использовавшиеся с нарушением правил эксплуатации, транспортировки или хранения, а также имеющие износ или механические повреждения инородными предметами.

6.5 Изготовитель не несет ответственности за нецелевое или неправильное использование изделия.

6.6 Гарантия не распространяется на повреждения, возникшие в результате естественного износа, плохого ухода, неправильного использования или небрежного обращения, а также являющиеся следствием несанкционированного вмешательства в устройство изделия лиц, не имеющих специального разрешения на проведение

ООО «ЭТФ ГМБХ»
ИНН/КПП 5018197974/501801001
ОГРН 1195053007819
141070 МО Королев
Ленина 2Ж офис 507
office@etf-moscow.ru



ремонта.

6.7 Гарантийный срок эксплуатации изделий – 3 года со дня ввода в эксплуатацию.

6.8 По техническим вопросам и с претензиями по качеству обращаться по адресу:

ООО «ЭТФ ГМБХ»

141070, Московская область, г. Королев, ул. Ленина, д. 2Ж, офис 507

тел.: +7(999)911-0277

www.etf-moscow.ru

7. Свидетельство о приемке

7.1 Герметичные прокалывающие зажимы серии KW марки «ETF» изготовлены в соответствии с ТУ 27.33.13-001-35900154-2020 и признаны годными для эксплуатации.

Партия № _____.

Дата изготовления _____ 20__ г.

МП