

## Паспорт изделия и инструкция по монтажу Фасадное крепление BRPF70-150.6



ТУ 27.33.13-001-35900154-2020

### 1. Назначение и область применения.

1.1 Фасадное крепление BRPF70-150.6 марки «ETF» (далее - крепление) предназначено для крепления СИП или кабелей по стенам или фасадам зданий. Фасадное крепление предотвращает возможность прикосновения проводников или кабелей к поверхности фасадов.

1.2 Область применения: СИП напряжением до 1 кВ по каменным, кирпичным или бетонным стенам зданий и сооружений.

1.3 Технические характеристики зажимов соответствуют требованиям ТУ 27.33.13-001-35900154-2020.

1.4 Условия эксплуатации зажимов:

- рабочий диапазон температур от  $-50^{\circ}$  до  $+60^{\circ}$  С.

### 2. Основные технические параметры

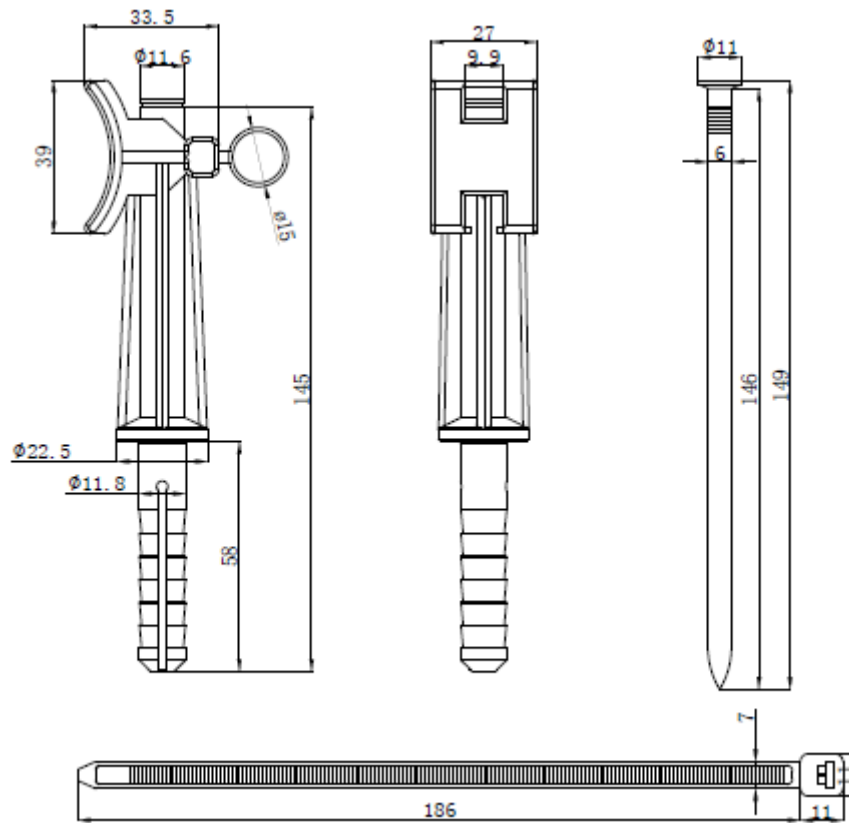
2.1 Основные технические параметры приведены в таблице 1.

Таблица 1

Технические характеристики	BRPF70-150.6
Диаметр жгута, мм	25-62
Расстояние от стены, мм	60
Сечение провода, мм <sup>2</sup>	2*16/3*150+95
Паспорт и инструкция по монтажу к изделию	V

2.2 Габаритные размеры приведены на рисунке 1.

Рисунок 1



2.3 Комплект поставки и габариты основных упаковок приведены в таблице 2.

Таблица 2

Наименование	Минимальная упаковка			Максимальная упаковка		
	Количество, шт	Масса, кг	Габариты (Д*Ш*В), см	Количество, шт	Масса, кг	Габариты (Д*Ш*В), см
<b>BRPF70-150.6</b>	10	1,05	10*35*21	200	22,00	47*35*21
Паспорт изделия и инструкция по монтажу	-			1		

### 3. Требования безопасности

Монтаж изделий должен осуществляться квалифицированным персоналом в соответствии с «Правилами техники безопасности при эксплуатации электроустановок потребителей».

Перед монтажом изделия необходимо убедиться в отсутствии видимых дефектов, отбитых краев, трещин и деформаций.

### 4. Инструкция по монтажу

4.1 Фасадное крепление применяется для прокладки проводов и кабелей по

стенам зданий и сооружений.

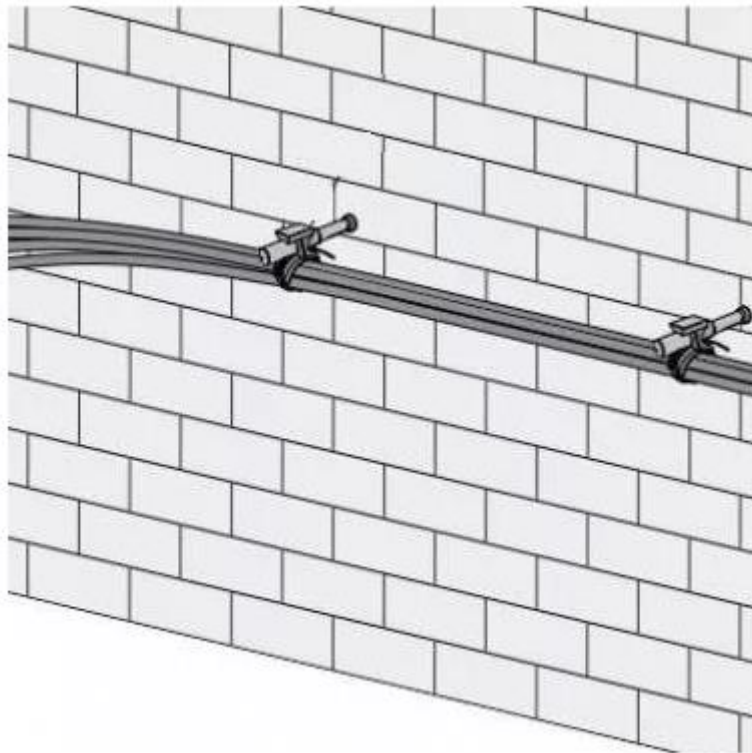
4.2 Корпус выполнен из диэлектрического материала.

4.3 Монтаж рекомендуется проводить при температуре окружающей среды не ниже минус 20<sup>0</sup>С с применением стандартных инструментов.

4.4 Монтаж крепления осуществляется в следующей последовательности:

- проделать отверстие в стене диаметром 12 мм длиной 70 мм;
- установить дюбельную часть фасадного крепления в проделанное отверстие и вбить гвоздь, закрепив фасадное крепление в стене. Закрывать шляпку гвоздя защитным колпачком;
- вложить прокладываемый провод в желоб фасадного крепления и затянуть стяжной ремешок, тем самым закрепив провод;
- каждое последующее фасадное крепление устанавливается с шагом не более 70 сантиметров.

Рисунок 2



## **5. Условия транспортирования и хранения**

5.1 Транспортирование изделий в части воздействия механических факторов осуществляется по группе С и Ж ГОСТ 23216, климатических факторов — по группе 4 (Ж2) ГОСТ 15150.

5.2 Транспортирование изделий допускается любым видом крытого транспорта в соответствии с правилами перевозки грузов, действующими на данном виде транспорта в упаковке, обеспечивающей предохранение упакованных изделий от

механических повреждений, загрязнение и попадания влаги.

5.3 Погрузку, транспортирование, выгрузку и хранение изделий следует производить, соблюдая меры, исключая возможность их повреждения, а также обеспечивающие сохранность защитного покрытия конструкций. Не допускается выгружать изделия сбрасыванием, а также перемещать их волоком.

5.4 Требования безопасности при погрузочно-разгрузочных работах — по ГОСТ 12.3.009.

5.5 При хранении должно быть обеспечено устойчивое положение изделий, исключено соприкосновение с грунтом, а также предусмотрены меры против скапливания атмосферной влаги на изделиях или внутри них.

5.6 Хранение изделий осуществляется только в упаковке в помещениях с естественной вентиляцией при температуре окружающего воздуха от  $-50$  до  $+60^{\circ}\text{C}$  и относительной влажности 75%.

## **6. Гарантийные обязательства**

6.1 Изготовитель гарантирует соответствие изделий требованиям технических условий ТУ 27.33.13-001-35900154-2020 при соблюдении потребителем условий эксплуатации, транспортирования, хранения и монтажа, установленных настоящими техническими условиями.

6.2 Срок службы изделий – не менее 40 лет.

Фактический срок службы не ограничивается указанным выше, а определяется техническим состоянием изделий.

6.3 Изделия являются необслуживаемыми в течение всего срока службы и ремонту не подлежат. Демонтаж возможен, вторичный монтаж не допускается.

6.4 Гарантийные обязательства не распространяются на изделия, модифицированные потребителем либо использовавшиеся с нарушением правил эксплуатации, транспортировки или хранения, а также имеющие износ или механические повреждения инородными предметами.

6.5 Изготовитель не несет ответственности за нецелевое или неправильное использование изделия.

6.6 Гарантия не распространяется на повреждения, возникшие в результате естественного износа, плохого ухода, неправильного использования или небрежного обращения, а также являющиеся следствием несанкционированного вмешательства в устройство изделия лиц, не имеющих специального разрешения на проведение ремонта.

6.7 Гарантийный срок эксплуатации изделий – 3 года со дня ввода в эксплуатацию.

6.8 По техническим вопросам и с претензиями по качеству обращаться по адресу:

ООО «ЭТФ ГМБХ»

141070, Московская область, г. Королев, ул. Ленина, д. 2Ж, офис 507

тел.: +7(999)911-0277

ООО «ЭТФ ГМБХ»  
ИНН/КПП 5018197974/501801001  
ОГРН 1195053007819  
141070 МО Королев  
Ленина 2Ж офис 507  
office@etf-moscow.ru



[www.etf-moscow.ru](http://www.etf-moscow.ru)

### **7. Свидетельство о приемке**

7.1 Фасадное крепление BRPF70-150.6 марки «ETF» изготовлено в соответствии с ТУ 27.33.13-001-35900154-2020 и признано годным для эксплуатации.

Партия № \_\_\_\_\_.

Дата изготовления \_\_\_\_\_ 20\_\_\_\_ г.

МП