

## Паспорт изделия и инструкция по монтажу

### Анкерные зажимы серии РА

(для абонентского ответвления)



ТУ 27.33.13-001-35900154-2020

#### 1. Назначение и область применения.

1.1 Анкерный зажим серии РА марки «ETF» (далее - зажим) предназначен для концевого крепления проводов ответвления от магистрали к вводам.

1.2 Область применения зажимов: система СИП с изоляцией для воздушных линий электропередачи на номинальное напряжение до 1 кВ.

1.3 Технические характеристики зажимов соответствуют требованиям ТУ 27.33.13-001-35900154-2020.

1.4 Условия эксплуатации зажимов:

- рабочий диапазон температур от  $-50^{\circ}$  до  $+60^{\circ}$  С.

#### 2. Основные технические параметры

2.1 Основные технические параметры приведены в таблице 1.

Таблица 1

Технические характеристики	РА2/35	РА4/35
Сечение монтируемых СИП, мм <sup>2</sup>	2*16/2*35	2*16/4*35
Предельная нагрузка, кН	5	7
Паспорт и инструкция по монтажу к изделию		V

2.2 Габаритные размеры зажимов приведены на рисунке 1 и в таблице 2.

Рисунок 1

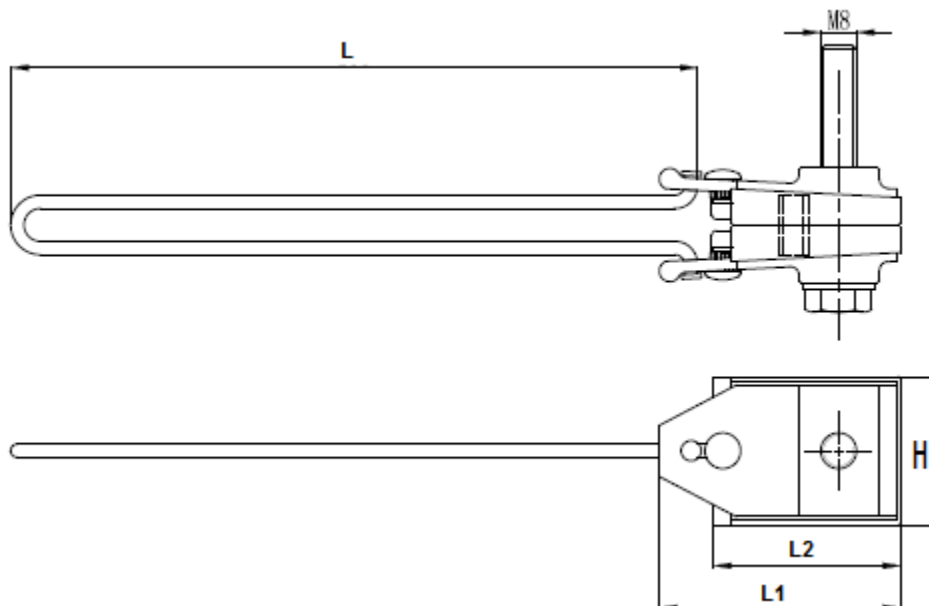


Таблица 2

Наименование	L, мм	L1, мм	L2, мм	H, мм	Масса, кг
РА2/35	155	54,4	42,2	33,5	0,105
РА4/35	160	54,4	42,2	33,5	0,115

2.3 Комплект поставки и габариты основных упаковок приведены в таблице 3.

Таблица 3

Наименование	Минимальная упаковка			Максимальная упаковка		
	Количество, шт	Масса, кг	Габариты (Д*Ш*В), см	Количество, шт	Масса, кг	Габариты (Д*Ш*В), см
РА2/35	10	1,05	5*20*15	200	22,00	45*37*21
РА4/35	10	1,15	5*20*15	150	18,25	45*37*21
Паспорт изделия и инструкция по монтажу	1			1		

### 3. Требования безопасности

Монтаж зажимов должен осуществляться квалифицированным персоналом в соответствии с «Правилами техники безопасности при эксплуатации электроустановок потребителей».

Перед монтажом изделия необходимо убедиться в отсутствии видимых дефектов, отбитых краев, трещин и деформаций.

#### **4. Инструкция по монтажу**

4.1 Зажим применяется для монтажа изолированных проводов СИП.

4.2 Корпус зажима изготовлен из полимера, устойчивого к ультрафиолетовому излучению. Особый рельеф надежно фиксирует проводник, не повреждая изоляцию.

4.3 Монтаж рекомендуется проводить при температуре окружающей среды не ниже минус 20<sup>0</sup>С с применением стандартных инструментов.

4.4 Монтаж анкерных зажимов осуществляется в следующей последовательности:

- выкрутить болт в корпусе зажима до образования пространства, достаточного для заведения жил провода СИП в каналы корпуса;
- расправить пучок СИП и поместить отдельные жилы в каналы корпуса
- произвести предварительную фиксацию провода в зажиме путем заворачивания болта;
- закрепить скобу зажима на кронштейне или монтажном крюке. При необходимости предварительно снять скобу с корпуса зажима;
- окончательная затяжка провода происходит путем самозаклинивания за счет натяжения провода в зажиме под весом в пролете воздушной линии;
- произвести окончательную затяжку болтов на зажимах с помощью гаечного ключа на 13мм.

**Запрещено применять данные зажимы для проводов без изоляции!**

#### **5. Условия транспортирования и хранения**

5.1 Транспортирование изделий в части воздействия механических факторов осуществляется по группе С и Ж ГОСТ 23216, климатических факторов — по группе 4 (Ж2) ГОСТ 15150.

5.2 Транспортирование изделий допускается любым видом крытого транспорта в соответствии с правилами перевозки грузов, действующими на данном виде транспорта в упаковке, обеспечивающей предохранение упакованных изделий от механических повреждений, загрязнения и попадания влаги.

5.3 Погрузку, транспортирование, выгрузку и хранение изделий следует производить, соблюдая меры, исключающие возможность их повреждения, а также обеспечивающие сохранность защитного покрытия конструкций. Не допускается выгружать изделия сбрасыванием, а также перемещать их волоком.

5.4 Требования безопасности при погрузочно-разгрузочных работах — по ГОСТ 12.3.009.

5.5 При хранении должно быть обеспечено устойчивое положение изделий, исключено соприкосновение с грунтом, а также предусмотрены меры против скапливания атмосферной влаги на изделиях или внутри них.

5.6 Хранение изделий осуществляется только в упаковке в помещениях с естественной вентиляцией при температуре окружающего воздуха от -50 до +60<sup>0</sup>С и относительной влажности 75%.



## **6. Гарантийные обязательства**

6.1 Изготовитель гарантирует соответствие изделий требованиям технических условий ТУ 27.33.13-001-35900154-2020 при соблюдении потребителем условий эксплуатации, транспортирования, хранения и монтажа, установленных настоящими техническими условиями.

6.2 Срок службы изделий – не менее 40 лет.

Фактический срок службы не ограничивается указанным выше, а определяется техническим состоянием изделий.

6.3 Изделия являются необслуживаемыми в течение всего срока службы и ремонту не подлежат. Демонтаж возможен, вторичный монтаж не допускается.

6.4 Гарантийные обязательства не распространяются на изделия, модифицированные потребителем либо использовавшиеся с нарушением правил эксплуатации, транспортировки или хранения, а также имеющие износ или механические повреждения инородными предметами.

6.5 Изготовитель не несет ответственности за нецелевое или неправильное использование изделия.

6.6 Гарантия не распространяется на повреждения, возникшие в результате естественного износа, плохого ухода, неправильного использования или небрежного обращения, а также являющиеся следствием несанкционированного вмешательства в устройство изделия лиц, не имеющих специального разрешения на проведение ремонта.

6.7 Гарантийный срок эксплуатации изделий – 3 года со дня ввода в эксплуатацию.

6.8 По техническим вопросам и с претензиями по качеству обращаться по адресу:

ООО «ЭТФ ГМБХ»

141070, Московская область, г. Королев, ул. Ленина, д. 2Ж, офис 507

тел.: +7(999)911-0277

[www.etf-moscow.ru](http://www.etf-moscow.ru)

## **7. Свидетельство о приемке**

7.1 Анкерные зажимы серии РА марки «ETF» изготовлены в соответствии с ТУ 27.33.13-001-35900154-2020 и признаны годными для эксплуатации.

Партия № \_\_\_\_\_.

Дата изготовления \_\_\_\_\_ 20\_\_\_\_ г.

МП

ООО «ЭТФ ГМБХ»  
ИНН/КПП 5018197974/501801001  
ОГРН 1195053007819  
141070 МО Королев  
Ленина 2Ж офис 507  
office@etf-moscow.ru

