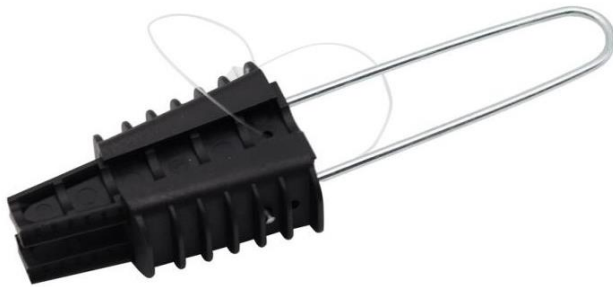


Паспорт изделия и инструкция по монтажу

Анкерные зажимы PA25S

(для абонентского ответвления)



ТУ 27.33.13-001-35900154-2020

1. Назначение и область применения.

1.1 Анкерный зажим PA25S марки «ETF» (далее - зажим) предназначен для концевого крепления проводов ответвления от магистрали к вводам.

1.2 Область применения: система СИП с изоляцией для воздушных линий электропередачи на номинальное напряжение до 1 кВ.

1.3 Технические характеристики зажимов соответствуют требованиям ТУ 27.33.13-001-35900154-2020.

1.4 Условия эксплуатации зажимов:

- рабочий диапазон температур от -50° до $+60^{\circ}$ С.

2. Основные технические параметры

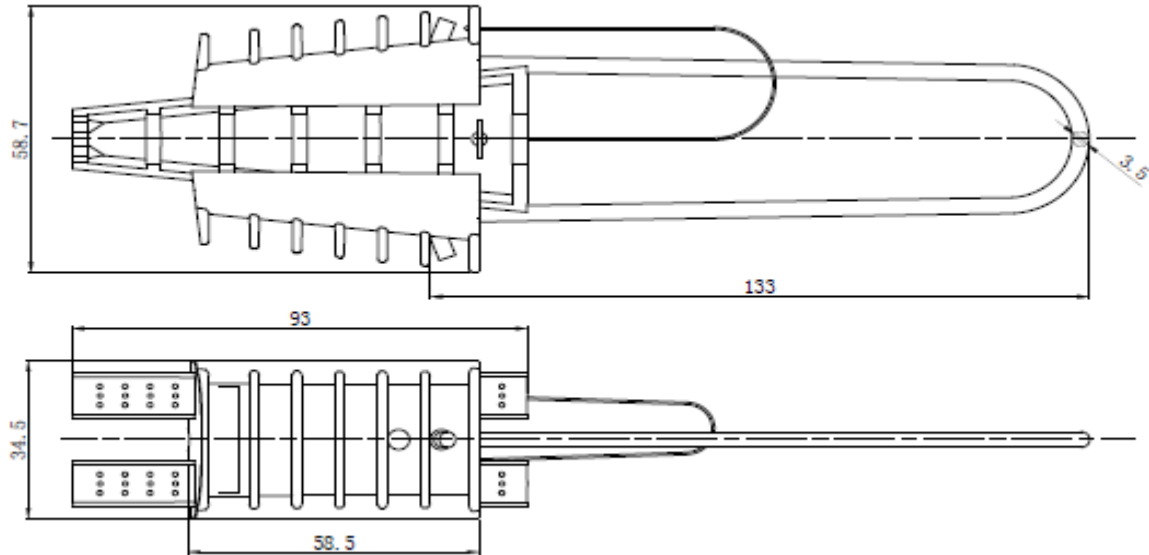
2.1 Основные технические параметры приведены в таблице 1.

Таблица 1

Технические характеристики	PA25S
Сечение монтируемых СИП, мм ²	2*6/4*25
Предельная нагрузка, кН	3,5
Паспорт и инструкция по монтажу к изделию	V

2.2 Габаритные размеры зажимов приведены на рисунке 1.

Рисунок 1



2.3 Комплект поставки и габариты основных упаковок приведены в таблице 2.

Таблица 2

Наименование	Минимальная упаковка			Максимальная упаковка		
	Количество, шт	Масса, кг	Габариты (Д*Ш*В), см	Количество, шт	Масса, кг	Габариты (Д*Ш*В), см
РА25S	1	0,225	20*6*5	120	14,5	45*37*21
Паспорт изделия и инструкция по монтажу	1			1		

3. Требования безопасности

Монтаж зажимов должен осуществляться квалифицированным персоналом в соответствии с «Правилами техники безопасности при эксплуатации электроустановок потребителей».

Перед монтажом изделия необходимо убедиться в отсутствии видимых дефектов, отбитых краев, трещин и деформаций.

4. Инструкция по монтажу

4.1 Зажим применяется для монтажа изолированных проводов СИП.

4.2 Корпус зажима изготовлен из полимера, устойчивого к ультрафиолетовому излучению. Особый рельеф надежно фиксирует проводник, не повреждая изоляцию. Скоба изготовлена из нержавеющей стали.

4.3 Монтаж рекомендуется проводить при температуре окружающей среды не ниже минус 20⁰С с применением стандартных инструментов.

4.4 Монтаж анкерных зажимов осуществляется в следующей последовательности:

- закрепить скобу зажима на кронштейне или монтажном крюке. При необходимости предварительно снять скобу с корпуса зажима;

- извлечь из корпуса зажима клинья, поместить в корпус зажима изолированные жилы СИП и зафиксировать их клиньями: в случае монтажа 4-х жильного СИП провода, фиксируются по два на каждый клин, в случае двухжильного провода, необходимо зафиксировать провод с одной стороны, а второй клин с усилием задвинуть в корпус с другой стороны;

- окончательная затяжка провода происходит путем самозаклинивания за счет натяжения провода.

Запрещено применять данные зажимы для проводов без изоляции!

5. Условия транспортирования и хранения

5.1 Транспортирование изделий в части воздействия механических факторов осуществляется по группе С и Ж ГОСТ 23216, климатических факторов — по группе 4 (Ж2) ГОСТ 15150.

5.2 Транспортирование изделий допускается любым видом крытого транспорта в соответствии с правилами перевозки грузов, действующими на данном виде транспорта в упаковке, обеспечивающей предохранение упакованных изделий от механических повреждений, загрязнения и попадания влаги.

5.3 Погрузку, транспортирование, выгрузку и хранение изделий следует производить, соблюдая меры, исключающие возможность их повреждения, а также обеспечивающие сохранность защитного покрытия конструкций. Не допускается выгружать изделия сбрасыванием, а также перемещать их волоком.

5.4 Требования безопасности при погрузочно-разгрузочных работах — по ГОСТ 12.3.009.

5.5 При хранении должно быть обеспечено устойчивое положение изделий, исключено соприкосновение с грунтом, а также предусмотрены меры против скапливания атмосферной влаги на изделиях или внутри них.

5.6 Хранение изделий осуществляется только в упаковке в помещениях с естественной вентиляцией при температуре окружающего воздуха от -50 до +60°C и относительной влажности 75%.

6. Гарантийные обязательства

6.1 Изготовитель гарантирует соответствие изделий требованиям технических условий ТУ 27.33.13-001-35900154-2020 при соблюдении потребителем условий эксплуатации, транспортирования, хранения и монтажа, установленных настоящими техническими условиями.

6.2 Срок службы изделий – не менее 40 лет.

Фактический срок службы не ограничивается указанным выше, а определяется техническим состоянием изделий.

6.3 Изделия являются необслуживаемыми в течение всего срока службы и ремонту не подлежат. Демонтаж возможен, вторичный монтаж не допускается.

ООО «ЭТФ ГМБХ»
ИНН/КПП 5018197974/501801001
ОГРН 1195053007819
141070 МО Королев
Ленина 2Ж офис 507
office@etf-moscow.ru



6.4 Гарантийные обязательства не распространяются на изделия, модифицированные потребителем либо использовавшиеся с нарушением правил эксплуатации, транспортировки или хранения, а также имеющие износ или механические повреждения инородными предметами.

6.5 Изготовитель не несет ответственности за нецелевое или неправильное использование изделия.

6.6 Гарантия не распространяется на повреждения, возникшие в результате естественного износа, плохого ухода, неправильного использования или небрежного обращения, а также являющиеся следствием несанкционированного вмешательства в устройство изделия лиц, не имеющих специального разрешения на проведение ремонта.

6.7 Гарантийный срок эксплуатации изделий – 3 года со дня ввода в эксплуатацию.

6.8 По техническим вопросам и с претензиями по качеству обращаться по адресу:

ООО «ЭТФ ГМБХ»

141070, Московская область, г. Королев, ул. Ленина, д. 2Ж, офис 507

тел.: +7(999)911-0277

www.etf-moscow.ru

7. Свидетельство о приемке

7.1 Анкерные зажимы RA25S марки «ETF» изготовлены в соответствии с ТУ 27.33.13-001-35900154-2020 и признаны годными для эксплуатации.

Партия № _____.

Дата изготовления _____ 20____ г.

МП