

## Паспорт изделия и инструкция по монтажу

### Анкерные зажимы серии РА

(для магистрали СИП-2)



ТУ 27.33.13-001-35900154-2020

#### **1. Назначение и область применения.**

1.1 Анкерный зажим серии РА марки «ЭТФ» (далее - зажим) предназначен для анкерного крепления изолированной несущей нулевой жилы в системе самонесущих изолированных проводов СИП-2 (далее – СИП-2) напряжением до 1 кВ на концевых и угловых опорах.

1.2 Область применения зажимов: система СИП-2 с изоляцией для воздушных линий электропередачи на номинальное напряжение до 1 кВ.

1.3 Технические характеристики зажимов соответствуют требованиям ТУ 27.33.13-001-35900154-2020.

1.4 Условия эксплуатации зажимов:

- рабочий диапазон температур от -50° до +60° С.

#### **2. Основные технические параметры**

2.1 Основные технические параметры приведены в таблице 1.

Таблица 1

Технические характеристики	РА1000	РА1500	РА2000
Сечение монтируемых СИП-2, мм <sup>2</sup>	25-35	50-70	95-150
Предельная нагрузка, кН	12	15	22
Паспорт и инструкция по монтажу к изделию			V

2.2 Габаритные размеры зажимов приведены на рисунке 1 и в таблице 2.

Рисунок 1

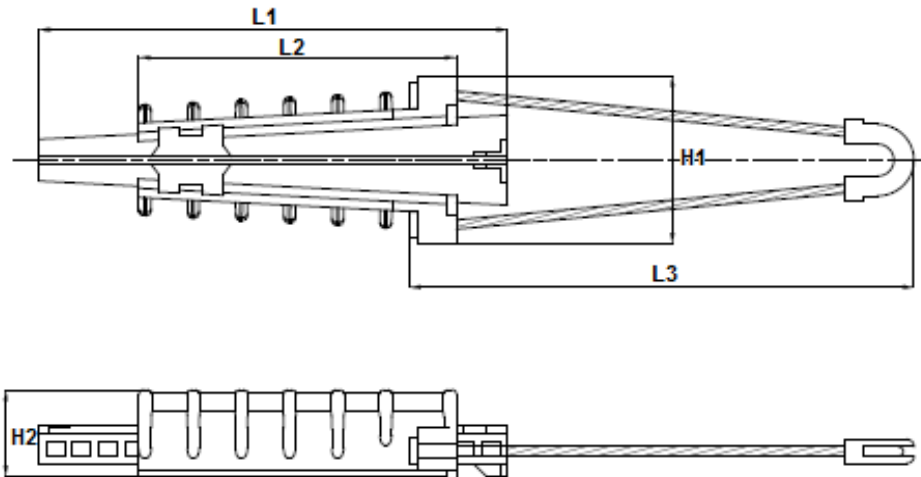


Таблица 2

Наименование	L1, мм	L2, мм	L3, мм	H1, мм	H2, мм	Масса, кг
РА1000	180	128	270	80	38,5	0,34
РА1500	168	109	280	62,8	30	0,43
РА2000	251	170	270	90	47	0,70

2.3 Комплект поставки и габариты основных упаковок приведены в таблице 3.

Таблица 3

Наименование	Минимальная упаковка			Максимальная упаковка		
	Количество, шт	Масса, кг	Габариты (Д*Ш*В), см	Количество, шт	Масса, кг	Габариты (Д*Ш*В), см
РА1000	-	-	-	50	18,00	65*30*20
РА1500	-	-	-	50	22,50	45*37*21
РА2000	-	-	-	25	18,50	65*30*20
Паспорт изделия и инструкция по монтажу	1			1		

### 3. Требования безопасности

Монтаж зажимов должен осуществляться квалифицированным персоналом в соответствии с «Правилами техники безопасности при эксплуатации электроустановок потребителей».

Перед монтажом изделия необходимо убедиться в отсутствии видимых

дефектов, отбитых краев, трещин и деформаций.

#### **4. Инструкция по монтажу**

4.1 Зажим применяется для монтажа изолированных проводов СИП-2.

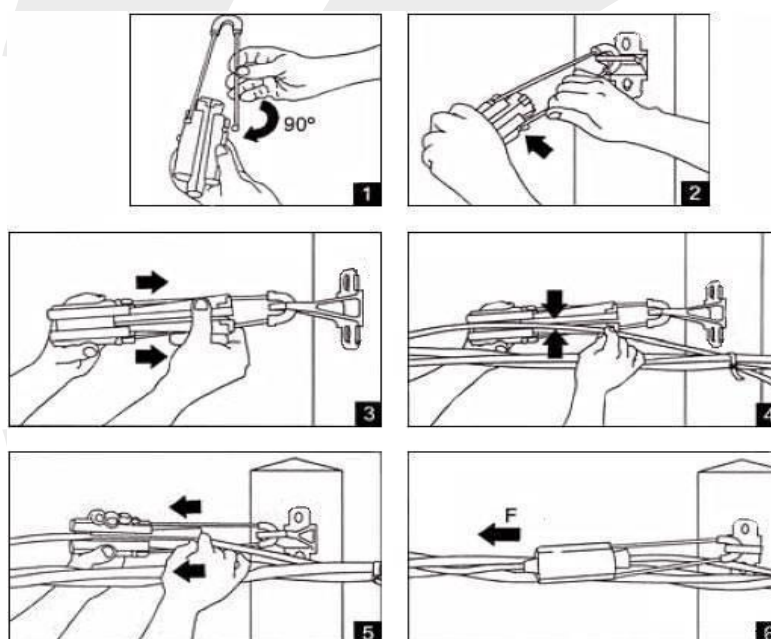
4.2 Корпус зажима изготовлен из антикоррозийного алюминиевого сплава. Саморегулирующиеся клинья выполнены из полимера, устойчивого к ультрафиолетовому излучению. Особый рельеф надежно фиксирует проводник, не повреждая изоляцию. Клиновидная вставка выполнена из изоляционного материала для защиты нулевой жилы.

4.3 Монтаж рекомендуется проводить при температуре окружающей среды не ниже минус 20<sup>0</sup>С с применением стандартных инструментов.

4.4 Монтаж анкерных зажимов осуществляется в следующей последовательности (рисунок 2):

- освободите один конец тросовой петли анкерного зажима поворотом концевой заделки троса в посадочном гнезде на 90° (1).
- проденьте трос петли через кольцо анкерного кронштейна и вставьте концевую заделку троса обратно в посадочное гнездо (2).
- вытяните пластмассовые клинья зажима из корпуса в сторону тросовой петли до упора, тем самым, раздвигая их в стороны (3).
- завести в зажим между клиньями несущую нулевую жилу СИП-2 (4).
- заклинить несущую нулевую жилу в зажиме поджатием клина рукой (5).
- плавно отпустить трос лебедки - это переводит усилие тяжения СИП-2 с лебедки на анкерный зажим (6).

Рисунок 2



**Запрещено применять данные зажимы для проводов без изоляции!**

## **5. Условия транспортирования и хранения**

5.1 Транспортирование изделий в части воздействия механических факторов осуществляется по группе С и Ж ГОСТ 23216, климатических факторов — по группе 4 (Ж2) ГОСТ 15150.

5.2 Транспортирование изделий допускается любым видом крытого транспорта в соответствии с правилами перевозки грузов, действующими на данном виде транспорта в упаковке, обеспечивающей предохранение упакованных изделий от механических повреждений, загрязнения и попадания влаги.

5.3 Погрузку, транспортирование, выгрузку и хранение изделий следует производить, соблюдая меры, исключающие возможность их повреждения, а также обеспечивающие сохранность защитного покрытия конструкций. Не допускается выгружать изделия сбрасыванием, а также перемещать их волоком.

5.4 Требования безопасности при погрузочно-разгрузочных работах — по ГОСТ 12.3.009.

5.5 При хранении должно быть обеспечено устойчивое положение изделий, исключено соприкосновение с грунтом, а также предусмотрены меры против скапливания атмосферной влаги на изделиях или внутри них.

5.6 Хранение изделий осуществляется только в упаковке в помещениях с естественной вентиляцией при температуре окружающего воздуха от  $-50$  до  $+60^{\circ}\text{C}$  и относительной влажности 75%.

## **6. Гарантийные обязательства**

6.1 Изготовитель гарантирует соответствие изделий требованиям технических условий ТУ 27.33.13-001-35900154-2020 при соблюдении потребителем условий эксплуатации, транспортирования, хранения и монтажа, установленных настоящими техническими условиями.

6.2 Срок службы изделий – не менее 40 лет.

Фактический срок службы не ограничивается указанным выше, а определяется техническим состоянием изделий.

6.3 Изделия являются необслуживаемыми в течение всего срока службы и ремонту не подлежат. Демонтаж возможен, вторичный монтаж не допускается.

6.4 Гарантийные обязательства не распространяются на изделия, модифицированные потребителем либо использовавшиеся с нарушением правил эксплуатации, транспортировки или хранения, а также имеющие износ или механические повреждения инородными предметами.

6.5 Изготовитель не несет ответственности за нецелевое или неправильное использование изделия.

6.6 Гарантия не распространяется на повреждения, возникшие в результате естественного износа, плохого ухода, неправильного использования или небрежного обращения, а также являющиеся следствием несанкционированного вмешательства в устройство изделия лиц, не имеющих специального разрешения на проведение

ООО «ЭТФ ГМБХ»  
ИНН/КПП 5018197974/501801001  
ОГРН 1195053007819  
141070 МО Королев  
Ленина 2Ж офис 507  
office@etf-moscow.ru



ремонта.

6.7 Гарантийный срок эксплуатации изделий – 3 года со дня ввода в эксплуатацию.

6.8 По техническим вопросам и с претензиями по качеству обращаться по адресу:

ООО «ЭТФ ГМБХ»

141070, Московская область, г. Королев, ул. Ленина, д. 2Ж, офис 507

тел.: +7(999)911-0277

[www.etf-moscow.ru](http://www.etf-moscow.ru)

### **7. Свидетельство о приемке**

7.1 Анкерные зажимы серии РА марки «ETF» изготовлены в соответствии с ТУ 27.33.13-001-35900154-2020 и признаны годными для эксплуатации.

Партия № \_\_\_\_\_.

Дата изготовления \_\_\_\_\_ 20\_\_\_\_ г.

МП